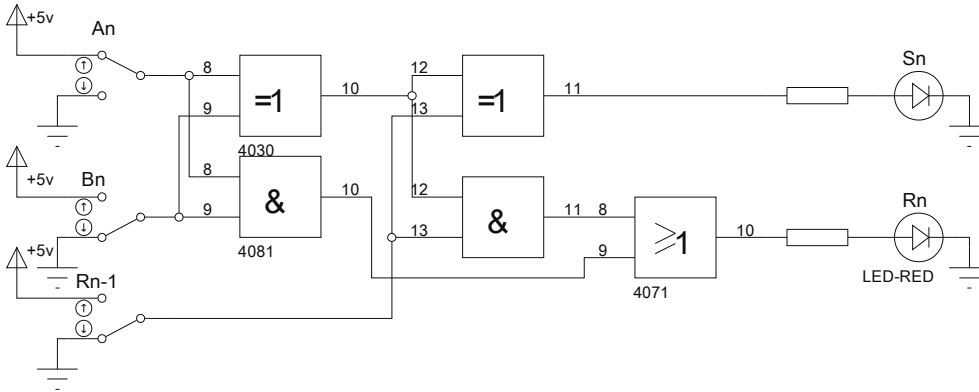


**DUREE** : 2 heures**Savoirs associés** :**S2-2** : Traitement de l'information – Circuits logiquesSaisir le schéma suivant à l'aide du logiciel **ISIS** :**Résistances** :

RES Générique

**Opérateurs Logiques** :

4030.IEC

4081.IEC

4071.IEC

**Diodes** :

LED-RED

Active

**Interrupteurs** :

SW-SPDT

(Latched)

Changer la valeur des 2 résistances et mettre 100  $\Omega$ .Enregistrer le fichier dans son espace de travail sous le nom "**Additionneur 1B**".Exporter dans "mes images" ce graphique en **DXF** sous le titre "**Add1B**"(menu fichier)

Ouvrir le logiciel "Libre Office"

Suivre les consignes de mise en page (Annexe 1 page 2).

Taper le titre "**Additionneur**" puis le centrer et le mettre en 14 points en gras.Aller à la ligne en taille normale aligné à gauche, taper "Schéma" puis aller à la ligne et insérer, une image, à partir du fichier, du type "**DXF**" et choisir Additionneur.

Clic droit sur l'image puis encrer comme caractère.

Centrer cette image.

Cliquer sur cette image puis sur un coin de cette image puis bouger la souris pour changer la taille sans changer le format.

Aller à la ligne et taper "**Table de vérité** :", aller à la ligne et réaliser le tableau ci-dessous :

(Largueur totale : 7,5 cm ; Hauteur de lignes : 1 cm ; Largeur de colonnes : 1,5 cm) puis le centrer.

Dans les cellules, centrer en hauteur et en largeur.

$R_{n-1}$	$A_n$	$B_n$	$R_n$	$S_n$
0	0	0		
0	0	1		
0	1	0		
0	1	1		
1	0	0		
1	0	1		
1	1	0		
1	1	1		

Lancer la simulation sous **ISIS** et remplir le tableau : Interrupteur en bas=0, interrupteur en haut=1, LED éteinte=0, LED allumée =1.Enregistrer le fichier dans son espace de travail sous le nom "**Additionneurs**".**Pour les TNE1** :Exporter le fichier au format **PDF** sous le nom **Add1B-Axx** avec **xx** désignant le n° de poste sur 2 chiffres (de 01 à 15)**Pour le TNE2** :Exporter le fichier au format **PDF** sous le nom **Add1B-Bxx** avec **xx** désignant le n° de poste sur 2 chiffres (de 01 à 15)**Pour le TNE3** :Exporter le fichier au format **PDF** sous le nom **Add1B-Cxx** avec **xx** désignant le n° de poste sur 2 chiffres (de 01 à 15)

# Annexe 1

## Consignes de mise en page

Réduire les marges à 1 cm :

Menu Format → page. Onglet Page et Marges.

Insérer un entête

Menu Insertion → Entête et pied de page → Entête → Style par défaut.

A gauche de l'entête inscrire l'identification de l'auteur puis appuyer deux fois sur tabulation.

A droite de l'entête inscrire l'identification du document

Sous l'entête insérer un trait de soulignement :

Menu Format → Paragraphes → Onglet Bordures et cliquer sur le côté inférieur du carré.

Insérer un pied de page :

Menu Insertion → Entête et pied de page → Pied de page → Style par défaut.

A gauche du pied de page inscrire l'identification de l'établissement puis appuyer une fois sur tabulation.

Au milieu du pied de page insérer le numéro de page : Menu Insertion → Champ → Numéro de page

Insérer une barre de fraction

Insérer nombre total de page séparés : Menu Insertion → Champ → Nombre de pages

puis appuyer une fois sur tabulation.

A droite du pied de page inscrire la date.

Sur le pied de page insérer un trait de surlignement :

Menu Format → Paragraphes → Onglet Bordures et cliquer sur le côté supérieur du carré.

# Annexe 2

## Barème de notation

### Document :

Nom et format et du fichier :	/2
Dossier de dépôt du fichier :	/1
Auteur et identification du document :	/2
Date et pagination :	/2
Titre et sous-titres :	/3

### Schéma :

Format du schéma :	/1
Position et taille du schéma :	/2
Proportion du schéma :	/1
Lisibilité du schéma :	/1
Justesse du schéma :	/1

### Table de vérité :

Position du tableau :	/1
Taille du tableau :	/1
Centrage dans le tableau :	/1
Justesse du tableau :	/1

<b>Total :</b>	<b>/20</b>
----------------	------------