



DUREE : 2 heures

Savoirs associés :

S2-2 : Traitement de l'information – Micro-Contrôleurs

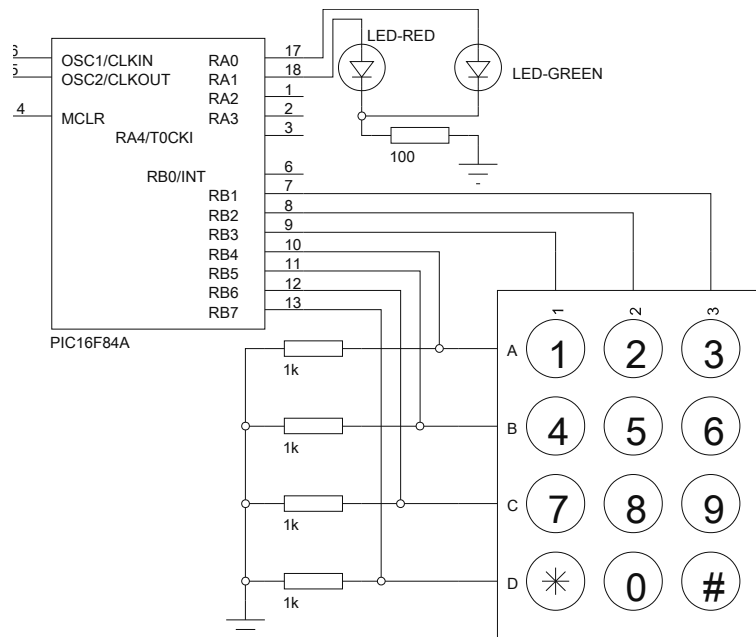
Mise en situation :

On désire réaliser un système de contrôle d'accès qui permette par exemple de déverrouiller une porte après la saisie correcte d'un code sur 4 chiffres..

On utilise pour cela un micro-contrôleur et un clavier de type téléphone conformément au schéma suivant :

L'algorithme du programme principal et du sous-programme sont donnés en annexes.

Le travail à faire consiste à écrire le sous programme.

**Édition et Assemblage du programme.**

Dans NotePad++ ouvrir le fichier DigiCode.asm.

Modifier le code des touches pour que le code soit 2021.

Écrire la suite d'instructions composant le sous-programme à partir de l'algorithme proposés en annexes **B**.

Vérification du fonctionnement du programme.

Assembler le programme.

"Télécharger" le fichier DigiCode.hex dans le micro-contrôleur.

Régler la fréquence à 500 hertz.

Lancer la simulation et saisir le code correct puis un code incorrect de 4 chiffre.

Amélioration du programme.

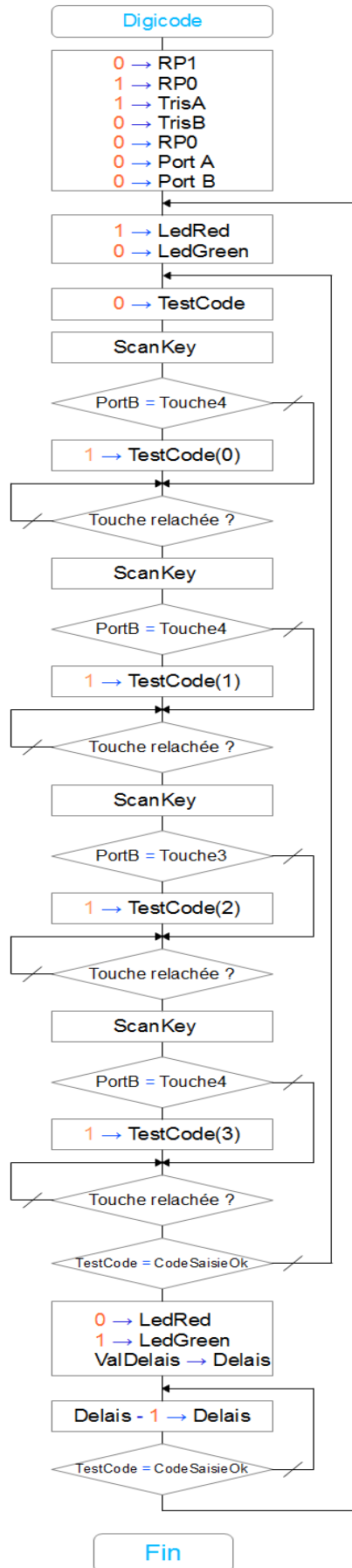
Modifier le programme source pour réinitialiser le DigiCode quand on appui sur la touche #.

Assembler ce nouveau programme.

Relancer la simulation et saisir un code quelconque sur 3 chiffres puis le code correct sur 4 chiffres après avoir appuyé sur la touche #.

Annexe A

Algorithme du programme :



Annexe B

Algorithme du sous-programme :

